



www.petlibro.com



Modell: PLWF115

## DOCKSTREAM

BATTERIDRIVEN AUTOMATISK VATTENFONTÄN FÖR HUSDJUR

**Modell:** PLWF115

©Libro Corp. Alla rättigheter förbehållna.

**Tillverkare:** Shenzhen Libro Technology Co., Ltd.

**Adress:** 12/F, Tower B, GALAXY WORLD, Yabao Road,  
Longgang District, Shenzhen, Kina

**JP-importör:** 株式会社成洋

Tillverkad i Kina

PLWF115\_V1.0

IC: 28987-PLWF115

FCC ID: 2A3DE-PLWF115

CAN ICES-3 (B)/NMB-3(B)



Denna enhet uppfyller kraven i del 15 i FCC-reglerna. För driften gäller följande två villkor: (1) denna enhet får inte orsaka skadliga störningar, och (2) denna enhet måste acceptera alla mottagna störningar, inklusive störningar som kan orsaka önskad funktion.

# BRUKSANVISNING

Dockstream batteridrivna automatisk  
vattenfontän för husdjur

Innan du använder produkten, läs igenom denna bruksanvisning noggrant och spara den för framtida referens.

# INNEHÅLL

---

<b>SÄKERHETSÅTGÄRDER</b>	<b>01</b>
<b>GARANTI</b>	<b>04</b>
<b>PRODUKTÖVERSIKT</b>	<b>05</b>
<b>INTRODUKTION TILL DRIFTLÄGE</b>	<b>07</b>
<b>ANVÄNDNING</b>	<b>08</b>
<b>ÖVERSIKT ÖVER INDIKATORER OCH KNAPPAR</b>	<b>13</b>
<b>BATTERI</b>	<b>15</b>
<b>SKÖTSELANVISNINGAR</b>	<b>16</b>
<b>FELSÖKNING</b>	<b>17</b>
<b>SPECIFIKATIONER</b>	<b>18</b>

# SÄKERHETSÅTGÄRDER

## ! Varning

- Kassera allt förpackningsmaterial på rätt sätt. Håll påsar borta från barn och husdjur eftersom de kan orsaka kvävning.
- Låt INTE barn leka med, i eller runt vattenfontänen för husdjur.
- För att undvika personskador, håll noggrann uppsikt när apparaten används i närheten av barn.
- Använd INTE vattenfontänen med husdjur som inte kan nå vattenfacket eller med någon fysisk funktionsnedläggning.
- Placera INTE främmande föremål i vattenbehållaren.
- Ta INTE isär husdjursfontänen på annat sätt än enligt anvisningarna i denna bruksanvisning.
- Använd INTE fontänen för husdjur för något annat än dess avsedda användning.
- Använd endast tillbehör som rekommenderas eller säljs av tillverkaren. Användning av tillbehör som inte rekommenderas eller säljs av tillverkaren kan orsaka osäkra förhållanden. Modifiera INTE husdjursfontänen.
- Använd inte apparaten om den inte fungerar som den ska eller om den har skadats. Försök inte själv att reparera apparaten. Kontakta omedelbart vår kundtjänst för vidare instruktioner.
- Var noga med att koppla bort strömförsörjningen när apparaten inte används.
- Koppla bort strömförsörjningen före underhåll och rengöring av maskinen.
- Koppla alltid ur apparaten när den inte används eller innan delar sätts på eller tas av och innan rengöring.
- Nätadaptern och kabelkontakten får inte översvämmas under rengöringen.

- Denna produkt får inte köras utan vatten.
- Dra aldrig i nätsladden för att dra ut kontakten ur vägguttaget.
- Om kontakten på denna enhet blir våt, stäng av strömmen till det vägguttaget. Försök INTE att dra ur kontakten.
- Kontrollera enheten efter installationen. Anslut INTE om det finns vatten på kontaktpunkterna eller kontakten.
- Placera alltid nätsladden så att den inte är i vägen för passerande för att undvika att någon snubblar.
- Använd inte apparaten i badrummet.
- Byt filter minst en gång varannan vecka eller när flödes hastigheten har minskat märkbart. För två eller fler katter kan du behöva byta filter mer regelbundet om det blir blockerat.
- Av hela apparaten kan endast den rostfria delen och den icke avtagbara delen som är ansluten till den diskas i diskmaskinen för rengöring. Lägg INTE andra delar i diskmaskinen, annars finns det risk för deformation.

## FÖRSIKTIGHET

- Låt INTE husdjur tugga på eller svälja några delar. Om du är orolig för nätsladden kan du köpa ett sladdskydd (ett skydd av hårdplast) i en järnaffär för att skydda nätsladden.
- Om en förlängningsladd behövs ska en enhet med rätt klassning användas.
- Installera eller förvara INTE vattenfontänen för husdjur där den kommer att utsättas för väder eller temperaturer under 0°C/ 40°F.

- Läs och följ alla viktiga anvisningar som finns på vattenfontänen för husdjur och i förpackningen.

Denna enhet uppfyller kraven i del 15 i FCC-reglerna. För driften gäller följande två villkor:

- (1) denna enhet får inte orsaka skadliga störningar, och
- (2) denna enhet måste acceptera alla mottagna störningar, inklusive störningar som kan orsaka oönskad funktion.

Ändringar eller modifieringar av denna enhet som inte uttryckligen godkänts av den part som ansvarar för efterlevnaden kan upphäva användarens behörighet att använda utrustningen.

#### **OBS:**

Denna utrustning har testats och befunnits uppfylla gränsvärdena för en digital enhet i klass B, enligt del 15 i FCC-reglerna. Dessa gränsvärden är utformade för att ge ett rimligt skydd mot skadliga störningar i en bostadsinstallation. Denna utrustning genererar, använder och kan utstråla radiofrekvensenergi och, om den inte installeras och används i enlighet med instruktionerna, kan orsaka skadliga störningar på radiokommunikationer. Det finns dock ingen garanti för att störningar inte kommer att uppstå i en viss installation. Om denna utrustning orsakar skadliga störningar på radio- eller TV-mottagning, vilket kan fastställas genom att stänga av och sätta på utrustningen, uppmanas användaren att försöka åtgärda störningen genom en eller flera av följande åtgärder:

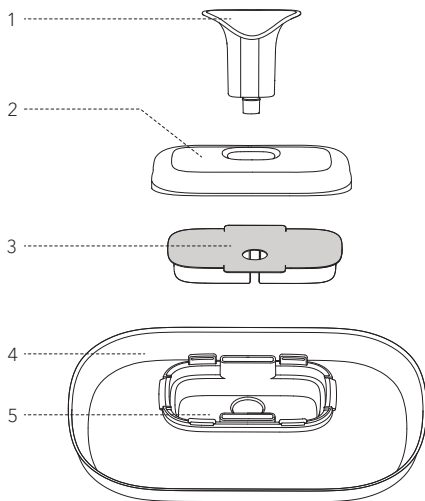
- Rikta om eller flytta mottagarantennen.
- Öka avståndet mellan utrustning och mottagare.
- Anslut utrustningen till ett uttag på en annan krets än den som mottagaren är ansluten till.
- Kontakta återförsäljaren eller en erfaren radio/TV-tekniker för hjälp.

Denna enhet och dess antenn(er) får inte samlokaliseras eller användas tillsammans med någon annan antenn eller

#### **GARANTI**

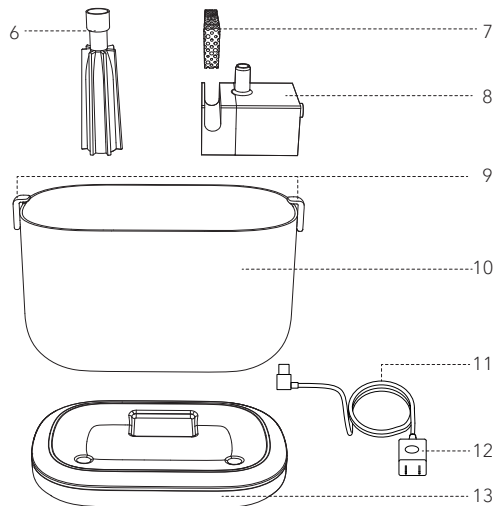
- 12 månaders garanti
- För vägledning om produktens användning, kontakta vår kundtjänst via e-post: [support@petlibro.com](mailto:support@petlibro.com).

## PRODUKTÖVERSIKT



- 1. Utlopp
- 2. Filterlock
- 3. Filter
- 4. Vattentråg i rostfritt stål
- 5. Filterbricka

**Obs: Komponenterna 4 och 5 är integrerade och kan inte avskiljas.**



- 6. Vattenledning
- 7. Skumfilter
- 8. Trådlös vattenpump
- 9. Snäpplock
- 10. Vattenbehållare
- 11. Strömsladd
- 12. Nätadapter
- 13. Behållarens bas

**Obs: Komponenterna 9 och 10 är integrerade och kan inte avskiljas.**

## INTRODUKTION TILL DRIFTLÄGE

### Strömförsörjningsläge:

**1. Användning av extern strömförsörjning:** den externa nätsladden krävs vid användning, vilket är lämpligt för användning i områden med eluttag.

**2. Batteridrivna användning:** det finns ett inbyggt uppladdningsbart batteri, som kan användas utan inkoppling. Det är lämpligt för inomhusområden utan eluttag.

**Obs:** När den används för första gången måste den laddas helt före användning. Om du behöver använda den omedelbart kan du ansluta den externa nätsladden, ladda fontänen under tiden och sedan koppla ur den när den är fulladdad.

### Läge för vattenutlopp:

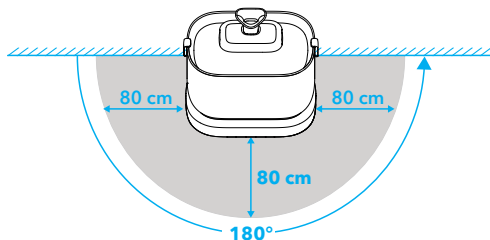
1. Normalt läge (detta läge stöds endast när extern ström är ansluten): 24 timmars kontinuerligt vattenutlopp.

2. Induktionsläge (detta läge stöds endast vid batteridrift):

1) Vattenfontänen har en inbyggd sensor som automatiskt släpper ut vatten under 42 sekunder när den upptäcker husdjursaktivitet inom sitt avkänningsområde.

2) Induktionsvinkel: 180° (inklusive tre sidor, framsida, vänster och höger sida).

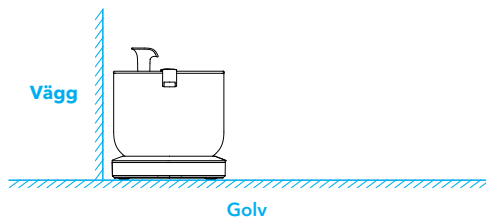
3) Avkänningsområde (för husdjur): upp till 80 cm på tre



sidor (100 % induktion inom 30 cm).

Obs:

Vattenfontänens baksida kan inte känna av husdjur, så det är nödvändigt att placera produktens baksida mot väggen för att undvika att husdjurens dricksvatten påverkas.



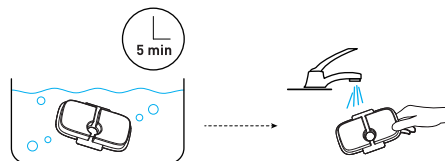
## ANVÄNDNING

1. Blötlägg filtret i en ren skål i 5 minuter och skölj sedan filtret noggrant med kranvatten.

Obs:

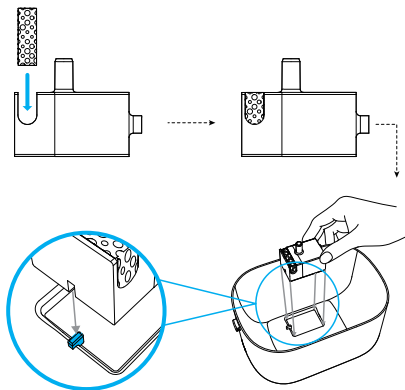
1) Filtret måste vara helt genomblött innan fontänen sätts på, annars kan det hända att vattnet inte rinner jämnt genom filtret och orsakar spill.

2) Blötlägg inte filtret i fontänens vattenbehållare om det finns damm på ytan.

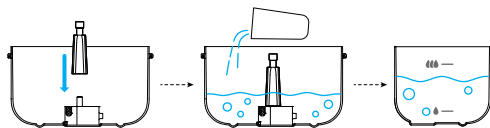


2. Sätt in skumfiltret i spåret på vattenpumpen. Placera pumpen i enlighet med bottenluckans form.

**Obs: Se till att pumpens försänkta del är i linje med vattenbehållarens utskjutande del, annars kan pumpen inte installeras ordentligt.**

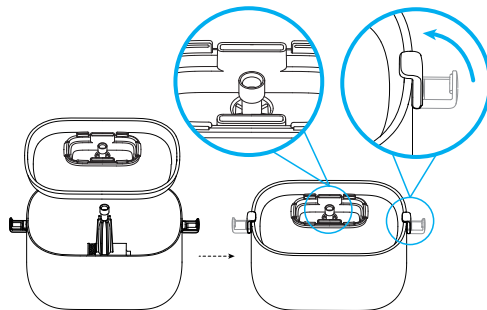


3. Montera silikonröret på pumpen. Fyll på vatten i behållaren.

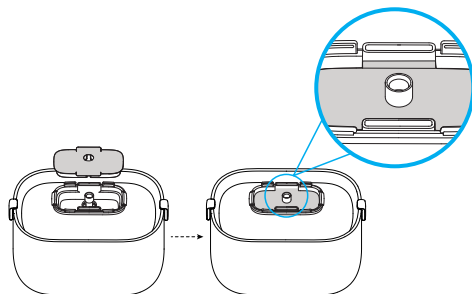


4. Installera vattentråget och fäst snäpplocken.

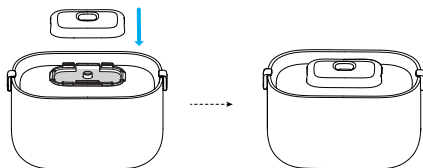
**Obs: För vattenröret genom hålet i vattentråget och fäst vattentrågets snäpplock, annars lossnar det.**



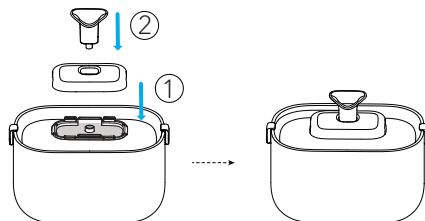
**Obs: Se till att hålet i vattenledningen passerar genom hålet i filtret.**



6. Montera filterlocket. Huruvida pipen ska installeras beror på hur ditt husdjur föredrar att dricka.



**Ej försedd med utlopp**

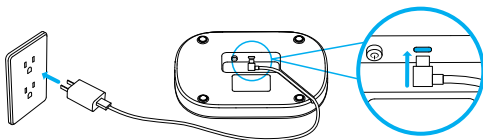


**Utrustad med utlopp**

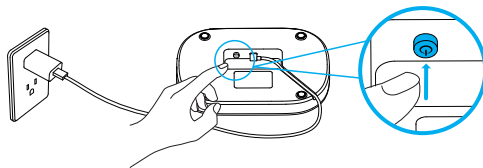
7. Starta vattenfontänen.

1) Under extern strömförsörjning:

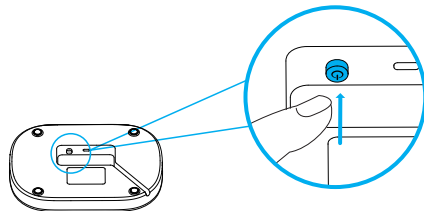
① Anslut strömförsörjningen till basen.



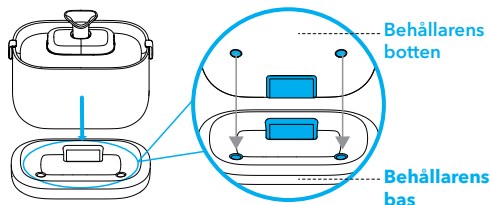
② Slå på strömbrytaren till basen.



2) Vid batteridriven användning: slå direkt på strömbrytaren på basenheten.



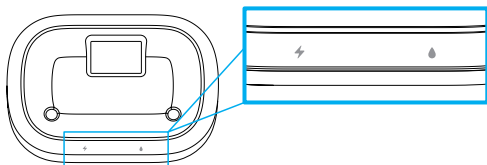
8. Installera vattenbehållaren på behållarens bas genom att rikta in det utskjutande hålet på vattenbehållaren med behållarens bas.





## ÖVERSIKT ÖVER INDIKATORER OCH KNAPPAR

### Belysningsdel:



### ⚡ Batteriindikator

#### 1) Andas vitt:

när den externa strömförsörjningen är ansluten laddas fontänen.

när den externa strömförsörjningen inte är ansluten och strömbrytaren är påslagen, påminner denna indikator (varar i 20 sekunder) dig om att fontänen är påslagen.

#### 2) Fast vitt:

batteriet är fulladdat.

#### 3) Blinkar rött (på i 1 s och av i 4 s):

batteriet är svagt och behöver laddas.

#### 4) Frånläge:

batterikapaciteten är tillräcklig. Den aktuella batterikapaciteten överskrider varningen för låg batterikapacitet.

### 💧 Indikator för vattenbehållarens kapacitet

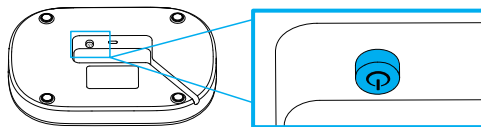
#### 1) Frånläge:

vattenbehållarens kapacitet är tillräcklig och vattnet befinner sig ovanför den lägsta vattennivån.

#### 2) Blinkar rött (på i 1 s och av i 4 s):

vattennivån i behållaren är otillräcklig, du måste fylla på vatten.

### Knappdel:



### Strömbrytare

#### Slå på:

tryck på knappen, knappen låses och produkten slås på.

#### Stänga av:

tryck på knappen igen, knappen låses upp och produkten stängs av.

## BATTERI

Vattenautomaten har ett inbyggt uppladdningsbart batteri, var därför uppmärksam på följande punkter vid daglig användning:

1. Det inbyggda batteriet kan inte demonteras. Ta inte isär det själv för att undvika att batteriets prestanda försämras eller att batteriet skadas. I allvarliga fall kan elektriska säkerhetsrisker såsom överhettning, brand eller personskada uppstå.
2. Om produkten inte har använts under en längre tid bör du ladda den minst en gång var sjätte månad för att undvika att batteriets livslängd påverkas.
3. Ladda batteriet så snart som möjligt när du får ett meddelande om låg strömnivå, så att batteriets livslängd inte påverkas.
4. Undvik att använda den vid låga temperaturer, annars minskar batterikapaciteten, vilket är ett normalt fenomen.
5. Använd den medföljande nätadaptern för att ladda vattenfontänen.
6. Utsätt INTE batteriet för någon direkt värmekälla, t.ex. eld eller direkt solljus.
7. Batteriet måste tas bort från vattenfontänen innan den kasseras.
8. Släng INTE vattenfontänen eller batteripaketet i eld, vatten eller andra vätskor. Detta för att undvika eventuella explosionsrisker.
9. Släng INTE litiumjonbatteriet i hushållssoporna. Kassera det i enlighet med lokala miljölagar och bestämmelser.
10. Värm inte upp batteriet över 60 °C och låt det inte brinna upp. Förvara batteriet utom räckhåll för barn.

## SKÖTSELANVISNINGAR

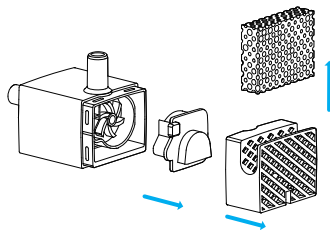
1. Byt ut filtret och skumfiltret minst en gång varannan vecka.
2. Rengör pumpen och fontänen minst en gång varannan vecka.

### Rengöra pumpen

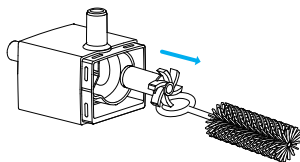
1. Ta bort skumfiltret, pumpkåpan och impellerkåpan i tur och ordning.

#### Obs:

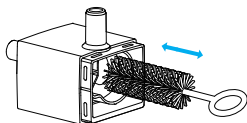
**Skumfiltret påverkar vattenflödet i hög grad så rengör det ofta och byt ut det i tid när du rengör pumpen.**



2. Ta bort pumphjulet från borstkroken.



3. Använd borsten för att rengöra delarna med vatten.



**Tips:** Borsten kan också användas för att rengöra utloppet. Vi rekommenderar att du rengör pipen varann vecka.

## FELSÖKNING

Problem	Lösning
Vatten rinner hela tiden ut ur vattenfacket.	Filtret kanske inte är helt genomblött. Blötlägg filtret i en skål (inte i vattenbehållaren) i 5 minuter innan första användningen.
Pumpen slutar att fungera.	1) Fyll på vatten mellan MIN och MAX. Pumpen går sönder om den blir torr. 2) Rengör pumpen, vattenbehållaren och dricksvattenbehållaren. 3) Om ovanstående lösningar inte fungerar, kontakta oss på <a href="mailto:support@petilibro.com">support@petilibro.com</a>
Hur ofta bör jag byta filter? Var kan man få tag på dem?	Byt filter minst en gång varannan vecka. Kontakta <a href="mailto:support@petilibro.com">weeks.support@petilibro.com</a> för att köpa nya filter.
Varför måste jag blötlägga filtret före första användning?	Filtren absorberar mer vatten (och renar därför mer vatten) när de är våta och expanderade. Blötläggning av filtret avlägsnar partiklar som kan ha fastnat på filtret.
Vattenutmatningshastigheten saktar ner.	1) För den första användningen (eller återanvändning efter långvarig förvaring) måste vattenpumpen släppa ut luft, det är normalt om

Problem	Lösning
Vattenutmatningshastigheten saktar ner.	vattenutmatningshas2) Det är smuts i pumpen, se "Rengöra pumpen" i bruksanvisningen för att rengöra den.
Inget vatten efter installation	Denna produkt har en trådlös pump och vattenpumpens strömförsörjning är induktionsströmförsörjning. Kontrollera att strömförsörjningen är ansluten, att vattenbehållaren och basen är korrekt installerade samt att vattenpumpen och vattenbehållaren är korrekt installerade. Se avsnittet "Användning" i bruksanvisningen.
Svarta rester och smuts förekommer i vattenbehållaren och på filterelementet	1) Se till att rena vattenkällor byts ut regelbundet. 2) Se till att blötlägga och tvätta filterelementet i förväg.
Batteriet laddas inte.	Ta inte isär basenheten och batteriet på egen hand. Om originaladaptorn inte kan användas för laddning, kontakta oss på <a href="mailto:support@petilibro.com">support@petilibro.com</a>

## SPECIFIKATIONER

Modell	PLWF115
Nätadapter	Ingång: 100-240V 50/60Hz Utgång: 5V/1A
Material	ABS
Vattenbehållarens kapacitet	2,5 L
Batteriets kapacitet	5000mAh
Batterityp	Litiumjonbatteripaket
Mått	226 x 187 x 161 mm
Nettovikt	990 g